



GENÈVE AÉROPORT TAXI LANE



Druckspezifikationen

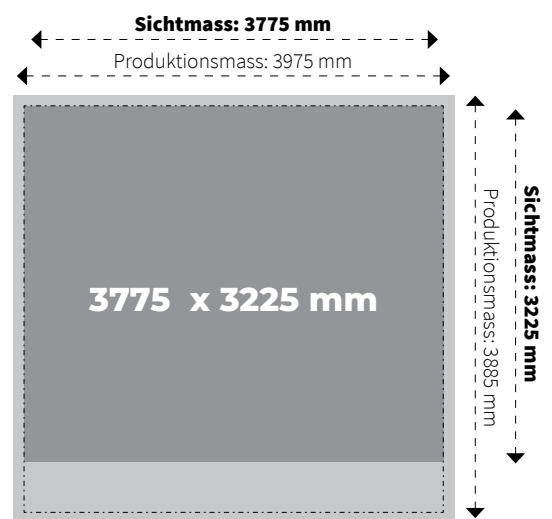
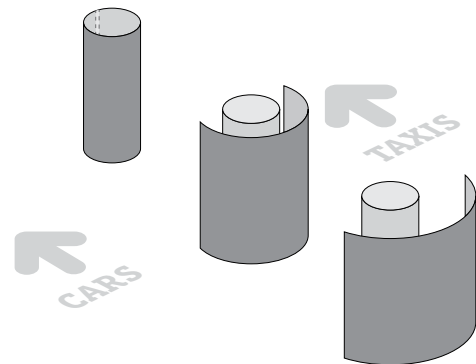
Material	Vinyl-Leinwand
Produktionsmass	3975 x 3885 mm
Sichtmass	3775 x 3225 mm

Vorbereitung der EDV-Dateien

Anmeldeschluss	15 Tage vor Kampagnenstart
Dokumente	Hochauflösende PDF-Datei
Auflösung	80 dpi
Masstab	100% des endgültigen Druckformats
Farben	CMYK
Anschnitt	100 mm auf jeder Seite (bereits im «Produktionsmass» enthalten)

Verwandte Oberflächen

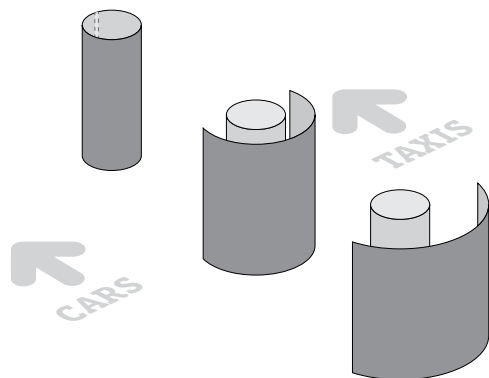
TXLE, TXLO



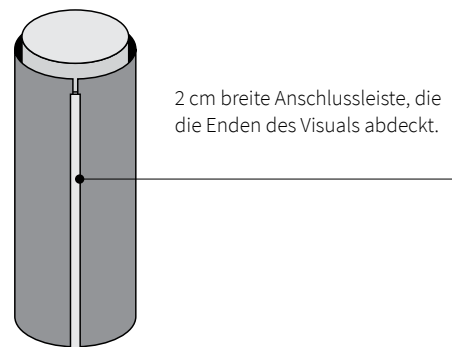
TAXI LANE

ALLGEMEINES

Die Besonderheit dieses Formats ist, dass es kreisförmig ist. Das bedeutet, dass das linke und das rechte Ende des Bildes zusammenkommen, um einen vollständigen Kreis zu bilden.



Aus Gründen der Befestigung wird der Verbindungspunkt mit einer leichten Aluminiumleiste von 2 cm abgedeckt. Es ist daher auch nicht ratsam, wichtige Elemente in der Nähe des linken und rechten Endes des Visuals zu platzieren.



Es ist jedoch wichtig zu betonen, dass diese Verbindungsstelle, wie in der ersten Abbildung gezeigt, auf der Rückseite der am besten sichtbaren Seite der Säulen verläuft und daher für die meisten Fahrzeuge verdeckt ist.

BEHANDLUNG DER VERBINDUNG

Um einen idealen Effekt zu erzielen, muss das Visuelle diese Verbindung berücksichtigen. Es gibt zwei mögliche Ansätze:

1. Der Hintergrund oder die Elemente des Bildes werden so gestaltet, dass sie sich unmerklich berühren können.
2. Der Hintergrund ist einfarbig und kein Bild ist randlos, so dass es keine Probleme mit dem Übergang gibt.

