



GENÈVE AÉROPORT TAXI LANE



Caractéristiques d'impression

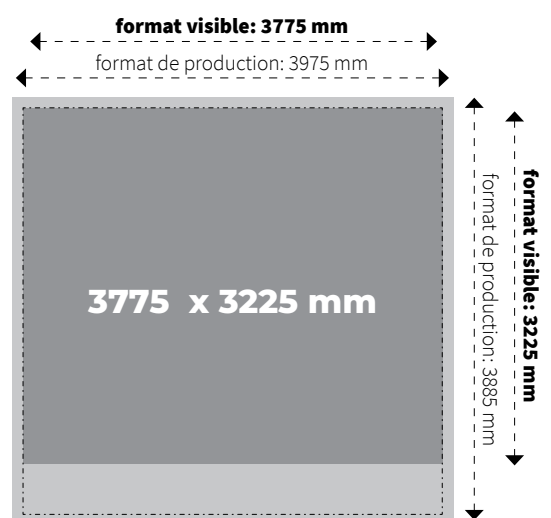
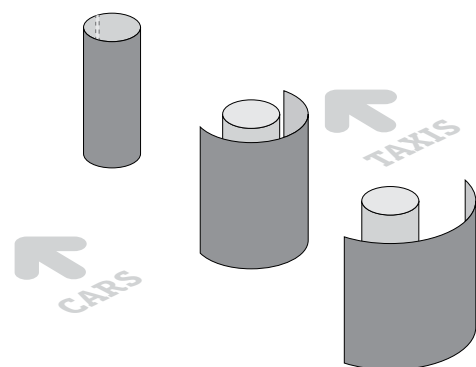
Matière	Toile vinyle (PVC)
Format de production	3975 x 3885 mm
Format visible	3775 x 3225 mm

Préparation des fichiers pour impression

Livraison	15 jours avant le début de la campagne
Fichier	PDF haute résolution
Définition	80 dpi
Echelle	100% du format final d'impression
Couleurs	CMYK
Fonds perdus	100 mm sur chaque côté (déjà inclus dans «Format d'impression»)

Faces concernées

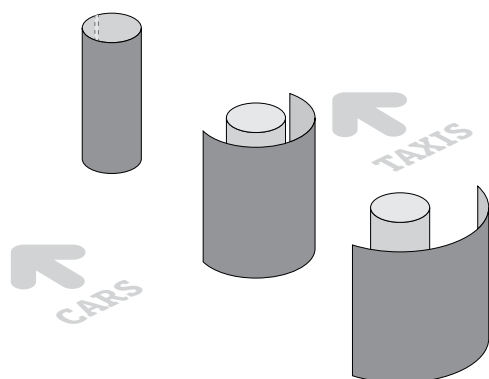
TXLE, TXLO



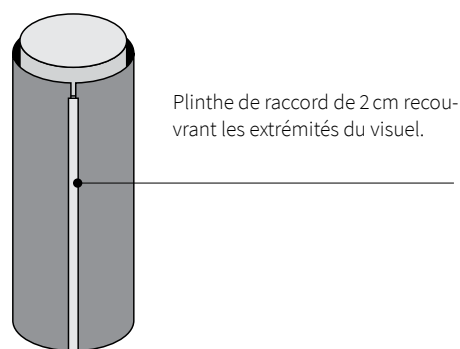
TAXI LANE

GÉNÉRALITÉS

La particularité de ce format est d'être circulaire. Cela signifie que les deux extrémités gauche et droite du visuel se rejoignent pour former un cercle complet.



Pour des questions de fixation, le point de raccord est recouvert d'une légère plinthe d'aluminium de 2 cm. Il est par conséquent également déconseillé de placer des éléments importants à proximité des extrémités gauche et droite du visuel.



Il est toutefois important de souligner que, comme le montre le premier schéma, ce raccord s'effectue au dos de la face la plus visible des piliers et est, par conséquent, masqué pour la majorité des véhicules.

TRAITEMENT DU RACCORD

Pour un effet idéal, le visuel doit prendre en considération ce raccord. Deux approches sont possibles:

1. Le fond ou les éléments du visuel sont conçus pour qu'ils puissent se rejoindre de manière imperceptible.
2. Le fond est d'une couleur unie et aucun visuel n'est franc-bord, ne posant ainsi aucun souci de raccord.

